

deskontroller LITE V3

Art-Net Pixel Controller
para LED pixels y Tiras LED digitales



INDICE

INCLUIDO	3
CARACTERÍSTICAS	3
TIPOS DE LED SOPORTADOS	4
INFORMACIÓN DE SEGURIDAD Y MANTENIMIENTO	4
INSTALACIÓN	5
CONFIGURACIÓN DE LA RED ART-NET	6
DESKONTROLLER CONFIGURACIÓN	6
HERRAMIENTAS DE CONFIGURACIÓN	7
ACTUALIZACIÓN DEL FIRMWARE	10
CONEXIONES DE SALIDAS	10
CONECTAR LOS PÍXELES LED AL ADAPTADOR	11
DISTRIBUCIÓN DE PUERTOS DE SALIDAS	12
CONEXIONES DE PIN CABLE SALIDAS	12
HARD RESET	13
ESPECIFICACIONES	13
CE, FCC, ROHS	14
GARANTÍA	15

INCLUIDO

- Art-Net Pixel Controller deskontroller LITE V3
- Fuente de alimentación 12v (Conector disponible para EU, UK, US, AU)
- 8x Adaptador RJ45 a terminal de tornillo para conexiones de salidas



CARACTERÍSTICAS

- Controlador SPI Art-Net integrado para píxeles LED y tiras LED digitales.
- Hasta 100 fps (velocidad de fotogramas) 10 mS.
- Configuración mediante navegador web (Acceso a la IP del deskontroller).
- 8x Salidas Físicas RJ45.
- **Herramienta de actualización de firmware disponible**
- Compatible con Art-Net I, Art-Net II, Art-Net III, Art-Net IV
- **Diseñado y fabricado en Europa bajo ISO9001**

Funciona con cualquier software o consola que admita el protocolo Art-Net como Madrix, Resolume, MadMapper, Lightjams, Enttec led mapper, Jinx, Mapio, Xlights, Touchdesigner, Martin, MA, Chamsys, y otros.

TIPOS DE LED SOPORTADOS

APA102(C) , DotStar , APA104 , APA106(F8)(F5) , APA107 , APA109
Custom(8Bits/color) , D705 , D707 , D708 , DM412 , DM413 , FW1906
CS8812, GE1603, GE8812 , GE8822 , GS8206 , GS8208, HD107S , INK1002(B) , INK1003
LC8805B , LC8808B , LC8812(B) , LC8822 , LC8823 , LD1510-12Bits , LD1510-8Bits
LPD1101 , LPD1882 , LPD1886 , LPD6803 , LPD6813 , LPD8803 , LPD8806
NS107(S)(SA) , NS108(E), P9813 , P9816 , P9823(F8)(F5) , P9883 , PB3-4-5xxx, PD9823 , PL9823
SC6803 , SK6805 , SK6812 , SK6813 , SK6818 , SK6822 , SK9816 , SK9822(A) , SK9826
SM16703 , SM16704 , SM16711 , SM16716, SM16726 , SM16726, SM18512
TM1803 , TM1804 , TM1809 , TM1812 , TM1814 , TM1825 , TM1826 , TM1829 , TM1903 , TM1913
, TM1914 , TM1925 , TM1926
UCS1903 , UCS1904 , UCS2903 , UCS2904 , UCS2909 , UCS2912 , UCS3903 , UCS512Highspeed ,
UCS512Lowspeed , UCS5903 , UCS6909 , UCS6912 , UCS7009 , UCS8903 , UCS8904, UCS9812
WS2801 , WS2803 , WS2811 , WS2812, NeoPixel , WS2812B , WS2812C , WS2812D(F5) ,
WS2812S , WS2813(A)(B)(C)(D) , WS2814 , WS2815 , WS2818 , WS2821Highspeed ,
WS2821Lowspeed , WS2822Highspeed , WS2822Lowspeed , WS2851

Custom (Custom chipset timing T0H and T1H)

INFORMACIÓN DE SEGURIDAD Y MANTENIMIENTO

Lea este manual antes de encender o instalar el dispositivo, siga las precauciones de seguridad que se enumeran a continuación y observe todas las advertencias de este manual.

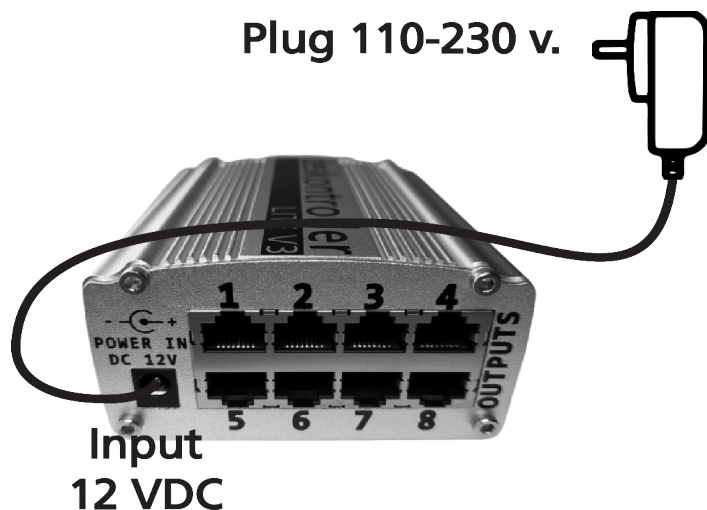
- Asegúrese de que la tensión local coincida con el voltaje requerido de la fuente de alimentación incluida con este dispositivo.
- Para reducir el riesgo de incendio o descarga eléctrica, no exponga la unidad a la lluvia ni a altos niveles de humedad.
- No derrame agua u otros líquidos dentro o sobre su unidad.
- No abra la unidad ya que en su interior no hay piezas que el usuario pueda reparar.
- No desmonte ni modifique la unidad, ya que esto anula todas las garantías.
- No intente realizar reparaciones. Las reparaciones realizadas por personas no cualificadas podrían provocar daños o un funcionamiento defectuoso.
- Desenchufe esta unidad cuando no la utilice durante largos períodos de tiempo.
- Maneje esta unidad con cuidado. Cualquier golpe o vibración fuerte puede provocar un mal funcionamiento.

INSTALACIÓN

Entrada corriente

Conecte el adaptador de corriente de pared de 12v a la entrada DC del deskontroller.

Verificar que el led naranja del conector ArtNet-Ethernet esté encendido.

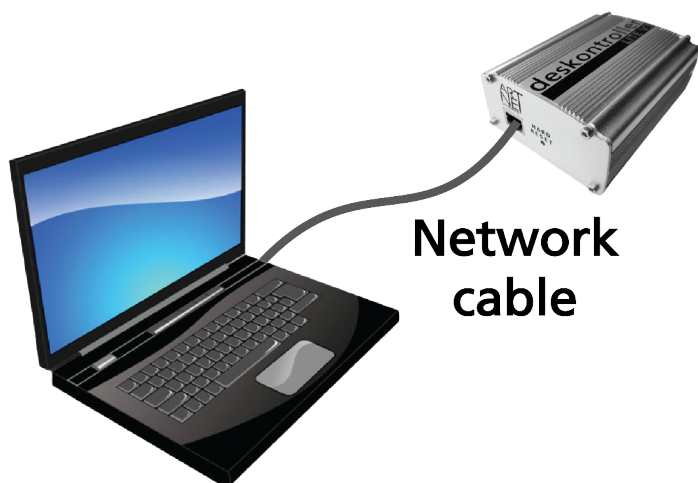


Entrada de conexión ArtNet Ethernet

Utilice cable de red.

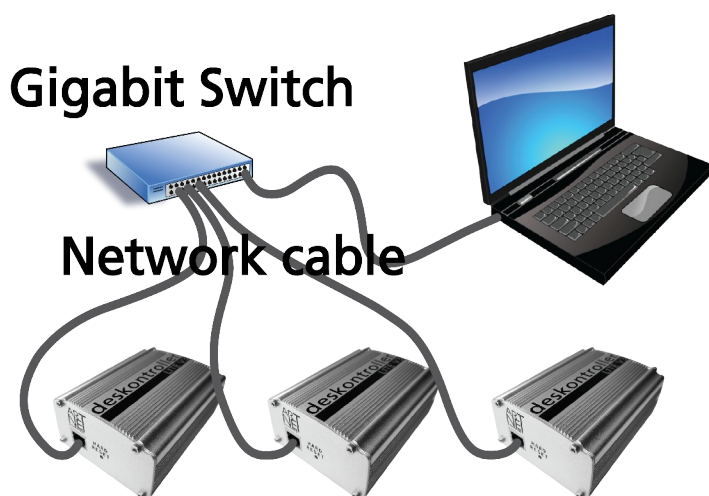
Conecte directamente el deskontroller al ordenador.

Verificar que el led verde del conector ArtNet-Ethernet esté encendido.



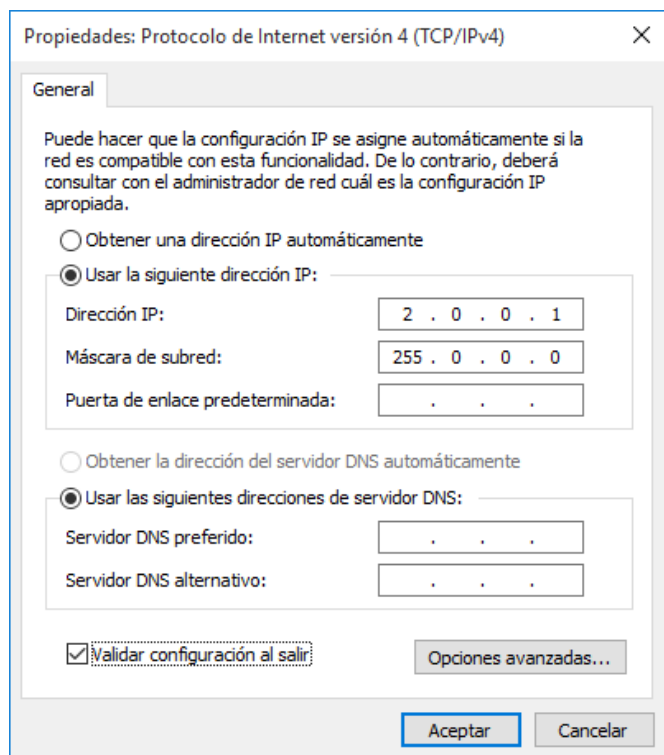
O varios deskontroller a través de un switch gigabit. (Recomendado por cada tarjeta de red gigabit, hasta 256-512 universos para un rendimiento óptimo).

Verificar que el led verde del conector ArtNet-Ethernet esté encendido.



CONFIGURACIÓN DE LA RED ART-NET

Art-Net utiliza como hardware redes ethernet, sus mensajes utilizan el puerto UDP 6454. Hay dos rangos de IP definidos para su uso: 2.x.x.x/8 y 10.x.x.x/8 (Si se conecta a través de un router o un ordenador conectado a Internet), la máscara de subred siempre debe ser 255.0.0.0



La dirección IP del nodo por defecto viene indicada en la etiqueta, si utilizamos un ordenador hay que configurarlo en el mismo rango de IP (ej: IP = 2.0.0.1 máscara de subred = 255.0.0.0 Puerta de enlace = 2.0.0.1) La red debe ser Gigabit Ethernet. Preferiblemente la red ethernet debe ser de uso exclusivo para Art-Net. No debe haber conexión de red Art-Net a Internet (porque el rango IP 2.0.0.0 también está asignado en Internet), si hay un router en la red con acceso a Internet, los paquetes enviados a las direcciones Art-Net 2.x.x.x son se enruta

a Internet y el deskontroller no funcionará.

CONFIGURACIÓN DESKONTROLLER:

Coloque su ordenador en la red Art-Net. IP=2.0.0.1 MÁSCARA=255.0.0.0

Conecte el cable de red de su ordenador a la entrada Ethernet Art-Net del deskontroller.

Si tiene más de un deskontroller, conéctalo a través de un switch Gigabit Ethernet.

En tu navegador web habitual (chrome, firefox, edge, safari, etc), pon la IP del deskontroller para acceder a la configuración y herramientas.

Mire la etiqueta en la parte inferior del deskontroller.

HERRAMIENTAS DE CONFIGURACIÓN Y CARACTERÍSTICAS ADICIONALES

Información del dispositivo

Acerca del deskontroller, versión, serie, etc.

Sólo información, no permite ningún ajuste.

The screenshot shows the 'Device Information' page with the following fields:

Firmware version:	3.0.0
Device model:	deskontroller lite v3 160
Pcb revision:	3.00
Serial number:	60020322
MAC address:	40:D8:55:0D:60:02
Mfg date:	2022 / 03 / 19
Interface:	20220526-093853

The screenshot shows the 'Network Configuration' page with the following fields:

IP address:	2.80.96.2
Subnet mask:	255.0.0.0
Gateway:	0.0.0.0

Configuración de la red

Cambie el rango de IP, la máscara de subred y la puerta de enlace. Utilice la IP predeterminada para Art-Net.

Direcciones Art-Net

Configuración del número de universo, puede seleccionar en pasos de 4 universos.

Se puede seleccionar el primer universo del controlador, siendo todos correlativos.

The screenshot shows the 'Art-Net Address' page with the following fields:

For Art-Net-I and Art-Net-II addressing (Max. 256 Universes), don't use other value than '0' on 'NET' fields !!!

Net	Net	Sub	Uni
+	+	+	+
0	0	0	0
-	-	-	-

Select first universe address.

First universe:	Hex: 0x0000 Dec: 00001
Last universe:	Hex: 0x007F Dec: 00128

Discover tricks: SubNet on universe field (Default)

Si usas más de un deskontroller y quieres todos los universos correlativos, tienes que modificar el primer universo de algunos deskontrollers para que se ajuste, solo un deskontroller comienza en el universo 1.



Ajustes salidas

-Tipo de chipset: Tipo de LED conectado. Disponible modo "personalizado", que permite ajustar los tiempos T0H y T1H.

-Modo Data Turbo: Se utiliza para modificar la velocidad de datos, pudiendo aumentar siempre que el led lo admita, o reducir la velocidad.

-Orden de color: RGB-GBW utilice el orden de color para modificar el orden de color según el tipo de LED.

-Universos por salida: Modifica el número de universos por puerto.

- Modo de salida: Diferentes modos de funcionamiento. *Utilice la opción predeterminada.*

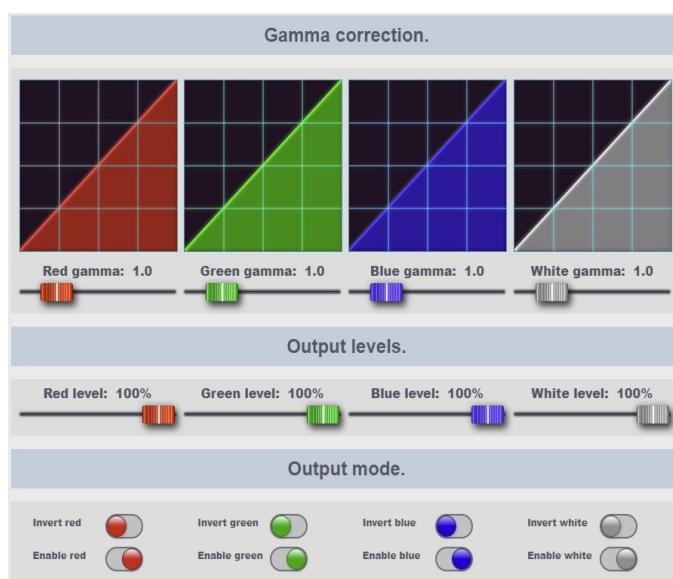
Corrección gamma

Utilice gamma para modificar la configuración de gamma para cada canal RGB o RGBW.

Ajuste de intensidad de cada canal RGB o RGBW.

Deshabilite o invierta cualquier canal RGB o RGBW.

Prueba de color: se encienden todos los LED de todas las salidas.





Test de salidas

Test automático, y test individual de cada puerto y de cada LED.

Utilice esta herramienta para verificar la instalación correcta.

Puede comprobar la cantidad de LEDs y universos por puerto.

Art-Net Discover

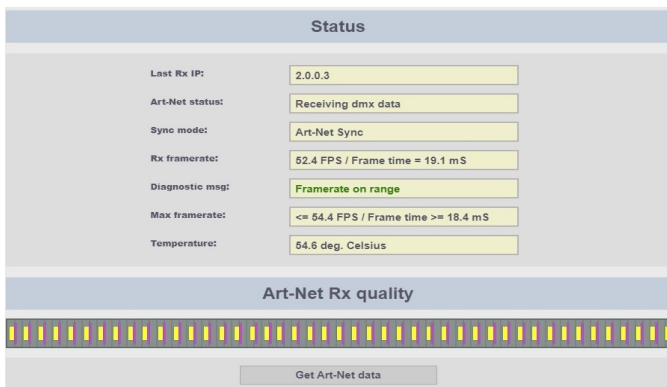
Información de los dispositivos conectados a la red, y enlace de acceso a la configuración.



Estado

Información de red Art-Net, frames y calidad de señal. Se reciben fotogramas en tiempo real.

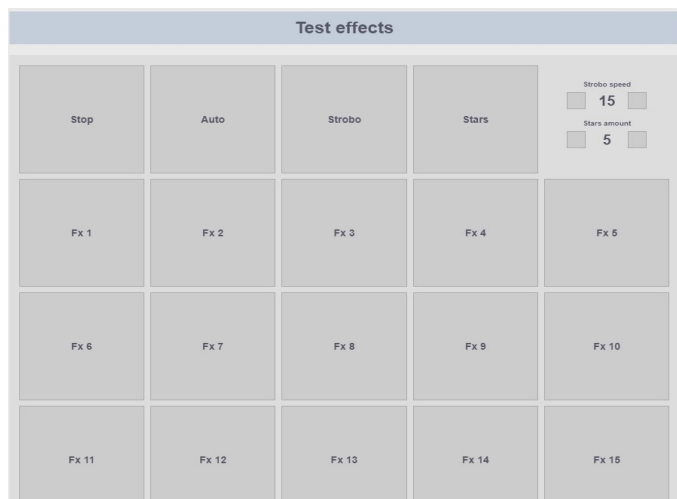
Información sobre los datos que recibe el deskontroller para su óptimo funcionamiento.



Efectos de test

Efectos pre-programados.

Estos efectos pre-programados encienden los LED de todas las salidas.



ACTUALIZACIÓN DEL FIRMWARE

1- Descarga el archivo con la última versión del firmware desde nuestra web

<https://www.deskontrol.net/es/content/8-descargas>

2- Accede a la configuración con tu navegador a la IP de fabrica del deskontroller.

3- Haga clic en la pestaña "preferencias", luego haga clic en el botón "Actualización de firmware" para ingresar al modo de mantenimiento.

el deskontroller se reinicia y entra en modo de mantenimiento

4- Selecciona el archivo descargado y presiona el botón "subir"

en aproximadamente un minuto, el deskontroller se actualiza y reinicia

deskontroller lite v3. Maintenance mode.

Firmware update

Update deskontroller lite v3 Firmware.

Progress:

Update Seleccionar archivo Ninguno archivo selec.

Reboot

(c) deskontrol electronics 2013 - 2022. All Rights Reserved.

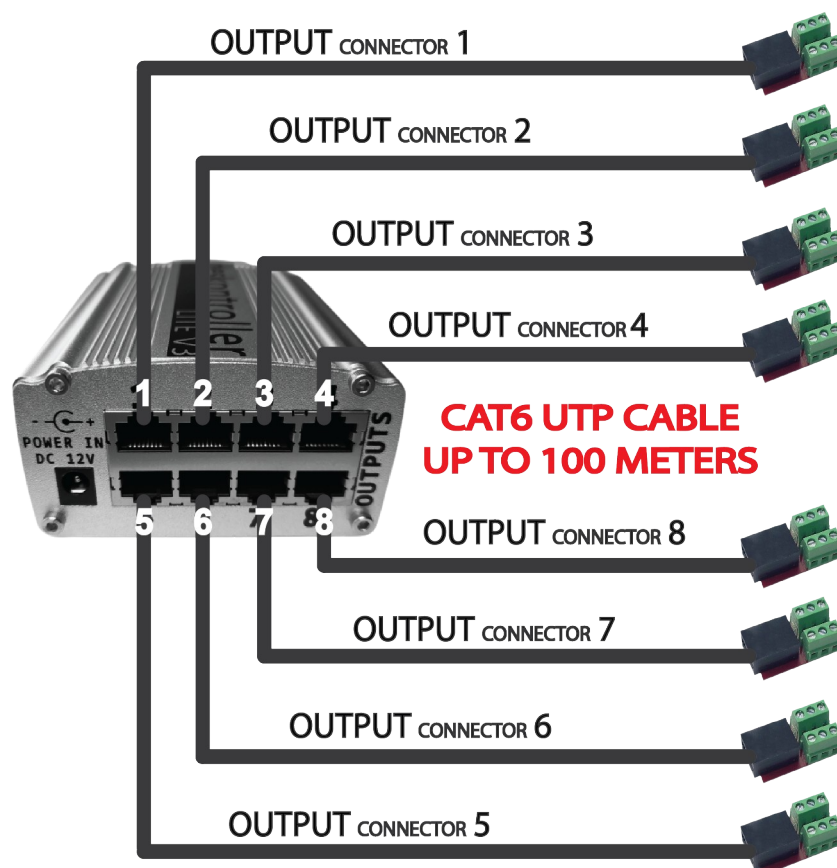
CONEXIONES DE SALIDAS

deskontroller LITE V3 Dispone de 8 salidas físicas con conector RJ45, e **incluye 8 Adaptadores RJ45** a terminal de tornillo para conectar los leds.

Utilice hasta 100 metros de cable UTP CAT6 desde las salidas del deskontroller hasta los adaptadores incluidos.

Cada salida está conectado a los adaptadores en orden según su número de salida física.

Incluye 8 adaptadores RJ45.



CONECTE TIRAS LED Y PÍXES LED AL ADAPTADOR

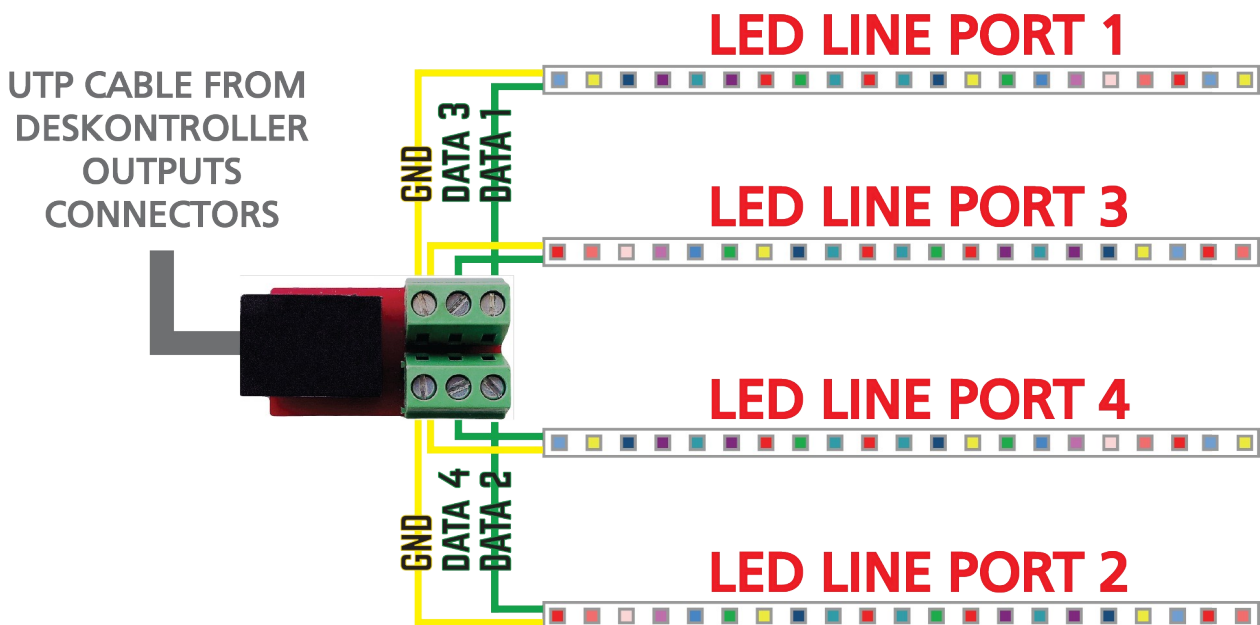
Hay dos formas de conectar los LED a los adaptadores de tornillo. Debemos saber el tipo de LED a manejar antes de realizar la conexión.
(LED SIN CLOCK o LED CON CLOCK)

Advertencia: Antes de conectar las salidas, Verifique que el voltaje de los LED sea el correcto, y que no haya cortocircuito o voltaje a través de DATA o GND.

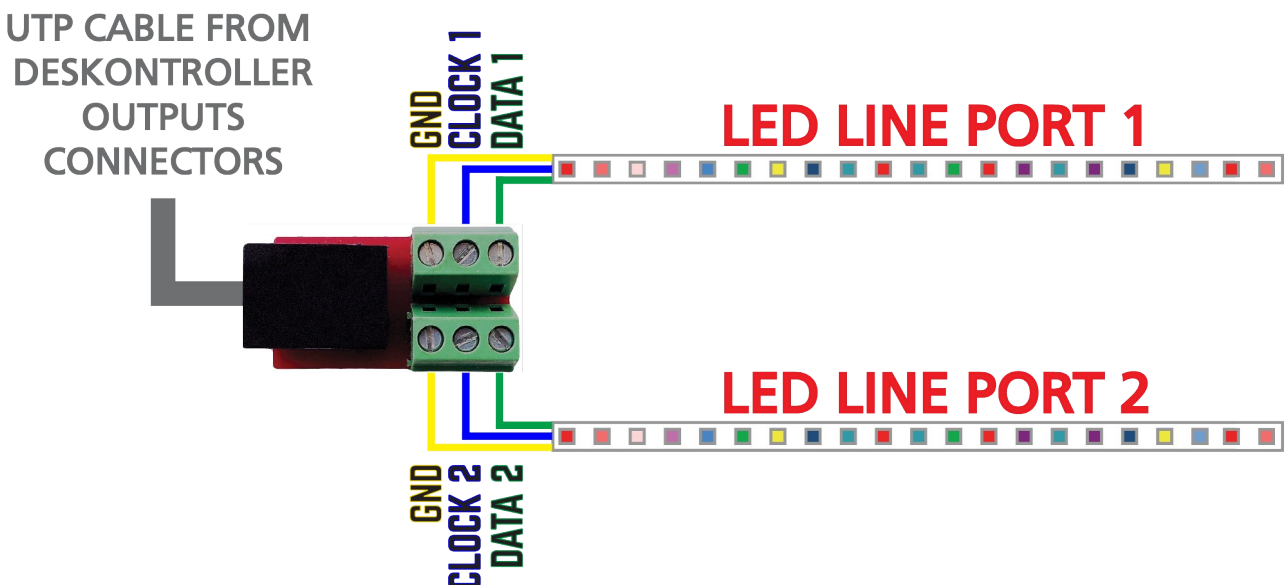
EL DESKONTROLLER PUEDE DAÑARSE

**NUNCA CONECTE EL + POSITIVO AL
DESKONTROLLER**

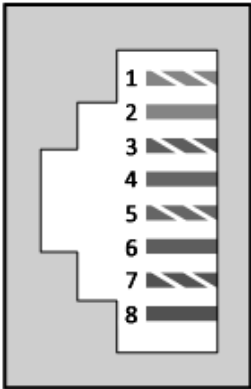
LED SIN CLOCK: cada adaptador 4 puertos de datos. Total 32 puertos.



LED CON CLOCK: cada adaptador 2 puertos de datos. Total 16 puertos.



CONEXIONES DE PINES



- 1- GND
- 2- DATA3/CLOCK
- 3- GND
- 4- DATA1
- 5- GND
- 6- DATA2
- 7- GND
- 8- DATA4/CLOCK

DISTRIBUCIÓN DE PUERTOS

Cantidad de universos soportados según el modelo de deskontroller LITE V3. (32, 64, 96, 128, 160, 192 universos)

Se puede seleccionar el primer universo de la salida 1 y **todos los universos son correlativos según el número de salida y el número de puerto.**

Cada puerto siempre comienza en el canal 1 del universo correspondiente.

Valores iniciales cada vez que el deskontroller se inicia en el universo 1.

Parcheando píxeles RGB, son 170 píxeles por universo (170 x RGB = 510 canales, su software debe descartar los dos últimos canales de cada universo)

Parcheando píxeles RGBW o de un solo color, son 128 píxeles por universo (128 x RGBW = 512 canales)

CLOCKLESS OUT ports from adapters						
Model	32	64	96	128	160	192
Universes by port	1	2	3	4	5	6
Channels by port	512	1024	1536	2048	2560	3072
Total universes by adapter	4	8	12	16	20	24
4 data ports by adapter/output						
Framerate FPS — normal mode	102	89,7	63,8	49,5	40,4	34,2
Framerate FPS — turbo mode	102	102	87,1	68,4	56,3	44,5
With CLOCK OUT ports from adapters						
Model	32	64	96	128	160	192
Universes by port	2	4	6	8	10	12
Channels by port	1024	2048	3072	4096	5120	6144
Total universes by adapter	4	8	12	16	20	24
2 data ports by adapter/output						

Restablecimiento fabrica

Restablezca el controlador a la configuración de fábrica:
Presione el botón de HARD RESET, mantenga presionado el botón durante 4 segundos y suéltelo.

Accede a la IP de fábrica desde tu navegador.



Especificaciones:

Voltaje de entrada	12 VDC
Frecuencia de entrada	47 - 63Hz
Consumo de energía	12W
Caja	Aluminio
Peso neto	300 gr.
Peso del envío	800 gr.
Dimensiones:	120x85x46 mm – 4,72x3,34x1,81 inch. (LxWxH)
Dimensiones envío	200x210x60 mm – 7,87x8,27x2,36 inch. (LxWxH)
Rango temperatura	-10 °C to 60 °C - 14 °F to 140 °F
Humedad relativa	5% - 95% sin condensación
Certificación	CE, RoHS, FCC
Conectores entrada	1x RJ45 ArtNet Ethernet 10, 100 Mbit/s, 12 VDC
Conectores salidas	8x RJ45
Protocolos de red	Art-Net I, Art-Net II, Art-Net III, Art-Net IV



Este símbolo en el producto o en su embalaje indica que este producto no debe ser tratado como residuos domésticos. En su lugar se le entregará al Punto de reciclaje de aparatos eléctricos y electrónicos. Al garantizar este producto se elimina correctamente, ayudará a prevenir posibles consecuencias negativas para el medio ambiente y la salud humana, que de otro modo podrían ser causados por una manipulación de residuos de este producto. El reciclaje de materiales ayudará a conservar recursos naturales. Para obtener información más detallada sobre el reciclaje de este producto, por favor Póngase en contacto con la oficina local de su ciudad, con el servicio de eliminación de residuos domésticos o con la tienda donde adquirió el producto.

- Art-Net™ Diseñado por y Copyright Artistic License Holdings Ltd.
- La documentación del protocolo Art-Net tiene derechos de autor de Artistic License Holdings Ltd.
- Todos los demás nombres de empresas y/o nombres de productos son marcas comerciales y/o marcas registradas de sus respectivos propietarios.

Declaración de conformidad CE y RoHS



El dispositivo cumple con los requisitos establecidos en la Directiva del consejo de la legislación de los Estados miembros relativa a la compatibilidad electromagnética 2014/30/UE y la Directiva sobre la restricción del uso de determinadas sustancias peligrosas en equipos eléctricos y electrónicos Directiva ROHS de la UE 2011/65/UE (RoHS). El cumplimiento de estas tres Directivas ha sido evaluado de acuerdo con las siguientes normas:

EN 55015:2013 + A1:2015, EN 61547:2009, EN 61000-3-3:2013



Declaración de conformidad de la FCC El dispositivo ha pasado las siguientes pruebas de cumplimiento: FCC (2014) Normas y reglamentos: Parte 15, Subparte B, clase B, Dispositivos de radiofrecuencia. Este dispositivo cumple con la parte 15 de las normas de la FCC. El funcionamiento está sujeto a las dos condiciones siguientes: (1) este dispositivo no puede causar interferencias dañinas y (2) este dispositivo debe aceptar cualquier interferencia recibida, incluidas las interferencias que puedan provocar un funcionamiento no deseado.

Información de derechos de autor y exención de responsabilidad

© 2024 deskontrol electronics SL. Reservados todos los derechos. La información está sujeta a cambios en cualquier momento y sin previo aviso. Errores y omisiones excluidos. Queda prohibida la reproducción, adaptación o traducción sin autorización previa por escrito. deskontrol electronics SL no otorga garantía sobre la validez por un motivo particular, la comerciabilidad u otras propiedades del producto. No hay forma de hacer valer un reclamo sobre deskontrol electronics SL, ni de forma legal ni de otra manera. deskontrol electronics SL no es responsable de los daños, incluidas todas las desventajas que no se limitan solo a la pérdida de ventas, sino que son causadas por el uso del producto, por la pérdida de capacidad de servicio del producto, por mal uso, sucesos, circunstancias, o acciones sobre las que deskontrol electronics SL no tenga influencia, sin importar si los daños así como los daños emergentes son directos o indirectos; ya sean daños especiales u otros, ni si el daño es causado por el titular de la garantía o por un tercero.

GARANTÍA

OTROS DERECHOS DE GARANTÍA Y LEY NACIONAL

Esta garantía no excluye ni limita los derechos legales del comprador previstos por la legislación nacional, en particular, cualquier derecho contra el vendedor que surja de un contrato de compra legalmente efectivo.

Las normas de garantía mencionadas en este documento son aplicables a menos que constituyan una infracción de la ley de garantía nacional.

deskontrol electronics SL garantiza que los componentes mecánicos y electrónicos de este producto están libres de defectos de material y mano de obra por un período de **CINCO años** a partir de la fecha original de compra, de acuerdo con las normas de garantía que se describen a continuación. Si el producto muestra algún defecto dentro del período de garantía especificado que no esté excluido de esta garantía, deskontrol electronics SL deberá, a su discreción, reemplazar o reparar el producto utilizando piezas nuevas o reacondicionadas adecuadas. En el caso de que se utilicen otras piezas que constituyan una mejora, deskontrol electronics SL podrá, a su discreción, cobrar al cliente el coste adicional de dichas piezas.

Si el reclamo de garantía resulta justificado, el producto será devuelto al usuario con portes pagados. Quedan expresamente excluidos los derechos de garantía distintos de los indicados anteriormente.

NORMAS DE GARANTÍA

Los servicios de garantía se proporcionarán únicamente si el producto va acompañado de una copia de la factura original.

Cualquier producto que se considere elegible para reparación o reemplazo según los términos de esta garantía será reparado o reemplazado.

Si el producto necesita ser modificado o adaptado para cumplir con las normas técnicas o estándares de seguridad a nivel nacional o local, en cualquier país que no sea el país para el cual el producto fue desarrollado y fabricado originalmente, esta modificación/adaptación no se considerará un defecto en los materiales o la mano de obra.

La garantía no cubre dicha modificación/adaptación, independientemente de si se realizó correctamente o no. Según los términos de esta garantía, deskontrol electronics SL no será responsable de ningún costo resultante de dicha modificación/adaptación.

Las inspecciones gratuitas y los trabajos de mantenimiento/repación quedan expresamente excluidos de esta garantía, en particular, si son causados por una manipulación inadecuada del producto por parte del usuario. Esto también se aplica a los defectos causados por el uso y desgaste normal.

Los daños/defectos causados por las siguientes condiciones no están cubiertos por esta garantía:

- manejo inadecuado, negligencia o falta de operación de la unidad de acuerdo con las instrucciones proporcionadas en el manual del usuario de deskontrol electronics SL.
- conexión u operación de la unidad de cualquier forma que no cumpla con las normas técnicas o de seguridad aplicables en el país donde se utiliza el producto.
- daños/defectos causados por fuerza mayor o cualquier otra condición que esté fuera del control de deskontrol electronics SL. Cualquier reparación o apertura de la unidad realizada por personal no autorizado (incluido el usuario) anulará la garantía.

Si una inspección del producto por parte de deskontrol electronics muestra que el defecto en cuestión no está cubierto por la garantía, los costos de inspección correrán a cargo del cliente.

Los productos que no cumplan con los términos de esta garantía serán reparados exclusivamente a cargo del comprador. deskontrol electronics SL informará al comprador de cualquier circunstancia de este tipo. Si el comprador no envía una orden de reparación por escrito dentro de las 3 semanas posteriores a la notificación, deskontrol electronics SL devolverá la unidad con una factura separada por gastos de envío y embalaje. Dichos costes también se facturarán por separado cuando el comprador haya enviado una orden de reparación por escrito.

TRANSFERIBILIDAD DE LA GARANTÍA

Esta garantía se extiende exclusivamente al comprador original y no transferible a cualquier persona que posteriormente pueda comprar este producto. Ninguna otra persona (distribuidor

minorista, etc.) tendrá derecho a realizar ninguna promesa de garantía en nombre de deskontrol electronics SL.

RECLAMACIÓN POR DAÑOS

El hecho de que deskontrol electronics SL no proporcione el servicio de garantía adecuado no dará derecho al comprador a reclamar daños (consecuentes). En ningún caso la responsabilidad de deskontrol electronics SL excederá el valor facturado del producto.

Especificaciones técnicas y apariencia sujetas a cambios sin previo aviso. La información contenida en este documento es correcta en el momento de su impresión. Los nombres de empresas, instituciones o publicaciones que aparecen en las fotos o mencionadas y sus respectivos logotipos son marcas comerciales registradas de sus respectivos propietarios. Su uso no constituye un reclamo de las marcas comerciales por parte de deskontrol electronics SL ni la afiliación de los propietarios de las marcas comerciales con deskontrol electronics SL. deskontrol electronics SL no acepta ninguna responsabilidad por cualquier pérdida que pueda sufrir cualquier persona que confíe total o parcialmente en cualquier descripción, fotografía o declaración contenida en este documento. Los colores y las especificaciones pueden variar según el producto. Los productos se venden a través de nuestros distribuidores autorizados y www.deskontrol.net. Los distribuidores y comerciantes no son agentes de deskontrol electronics SL y no tienen absolutamente ninguna autoridad para vincular a deskontrol electronics SL mediante ningún compromiso o representación expresa o implícita. Ninguna parte de este manual puede reproducirse ni transmitirse de ninguna forma ni por ningún medio, electrónico o mecánico, incluidas fotocopias y grabaciones de ningún tipo, para ningún propósito, sin el permiso expreso por escrito de deskontrol electronics SL.

ALL RIGHTS RESERVED. 2024

deskontrol electronics SL

Av. Del Port, 158-9ª

46023 Valencia - Spain

info@deskontrol.net

Tel. +34 961 144 552

FABRICADO EN EUROPA - CINCO AÑOS DE GARANTÍA

deskontrol

electronics deskontroller LITE V3 manual de usuario - www.deskontrol.net - 05/2023 – R3.1

Pg. 17